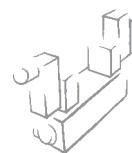
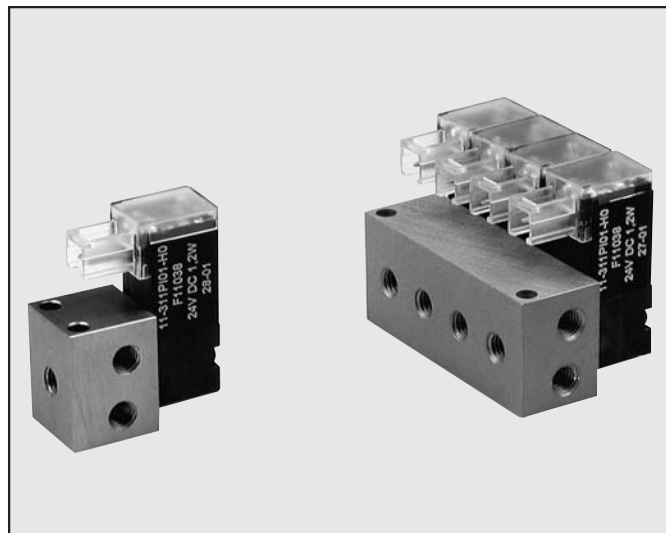


ELECTROPILOTE SERIE PIV.P 10 mm



- Micropilote à commande directe 3/2 Normalement Fermé
- Montage sur embases unitaires ou multiples
- Commande manuelle monostable
- Montage toutes positions
- LED intégrée
- Faible puissance absorbée



2

CARACTERISTIQUES TECHNIQUES

Température d'utilisation	Te	5° à 50°C
Température du fluide	Tg	5° à 50°C
Fluide		Air filtré lubrifié ou non
Durée de vie		Supérieure à 50 millions de cycles
Matériaux		Corps: technopolymère PPS Interne: acier inox AISI 405 Clapet: NBR
Poids	G	10 g
Tolérance de tension	ΔV	$\pm 10\%$
Fréquence de fonctionnement	f	30 Hz
Facteur d'enclenchement	ED	100%
Temps de réponse	t	≥ 10 msec.
Degré de protection		IP 51
Raccordement électrique		PLUG IN
Débit à 6 bar $\Delta p = 1$ bar	Nl/min	15

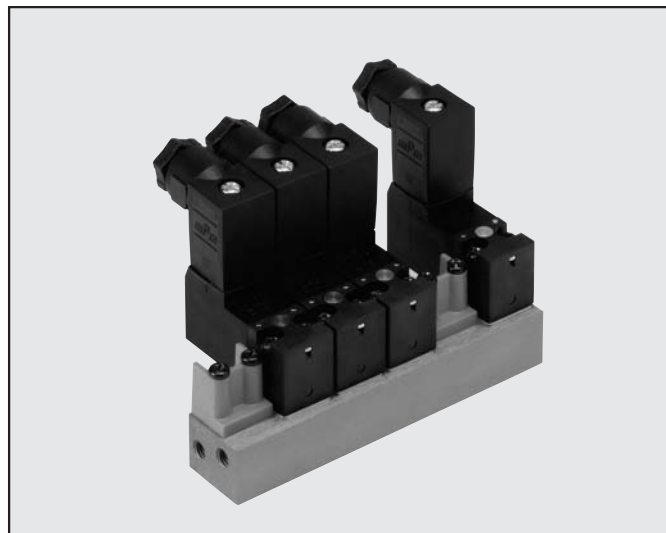
CLEFS DE CODIFICATION

P	I	V	2		3	P		0	1		N	C
FAMILLE			Ø DE PASSAGE		N. DE VOIES	DIMENSION		RAC.	TENSION		COMPLEMENT DE DESCRIPTION	
			2	0.8 mm	3 3 voies	P	10x10	0 sur embase	1	24 VDC	NC	normalement fermé

ELECTROPILOTES SERIE PIV.M 15 mm



- Micropilote à commande directe 3/2 normalement ouvert ou normalement fermé
- Montage sur embases unitaires ou multiples
- commande manuelle monostable
- Montage toutes positions
- LED intégrée
- Faible puissance absorbée



2

CARACTERISTIQUES TECHNIQUES

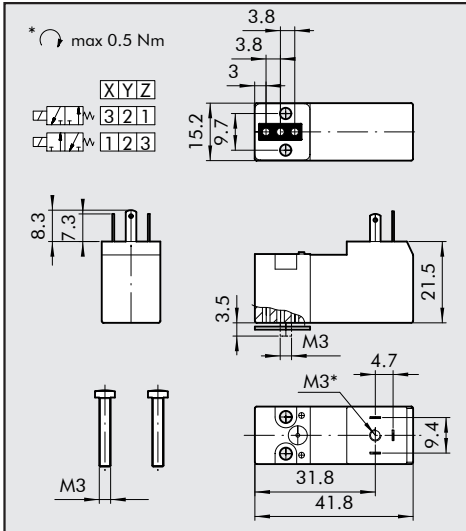
Tolérance de tension	ΔV	-10 à +15%
Fréquence (AC)	f	50/60 Hz
Fréquence de fonctionnement	f	30 Hz
Facteur d'enclenchement		100% ED
Temps de réponse	t	≈ 10 msec.
Degré de protection		IP 65 EH 60529
Connexion électrique		Micro entraxe 9,4 mm
Classe d'isolation	F	F 155
Température ambiante	Te	-10°C à + 50°C
Température du fluide	Tg	-10°C à + 50°C
Fluide		Air filtré lubrifié ou non
Durée de vie		100 millions de cycles
Matériaux		Corps: PPS Ressort: acier inox 302 Clapet: FKM/FPM
Poids	g	30 g
Commande manuelle		Monostable
Position de montage		Indifférente

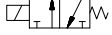

CLEFS DE CODIFICATION

P	I	V	1	3	M	0	1	N	C		
FAMILLE			Ø DE PASSAGE	N. DE VOIES	DIMENSION		RAC.	VERSION		COMPLEMENT DE DESCRIPTION	
			1	3	M	0	1	NC	norm. fermé		
			3			sur	3	NO	norm. ouvert		
			6			embase	5				
							7				

ELECTROPILOTES PIV.M 15 mm STD

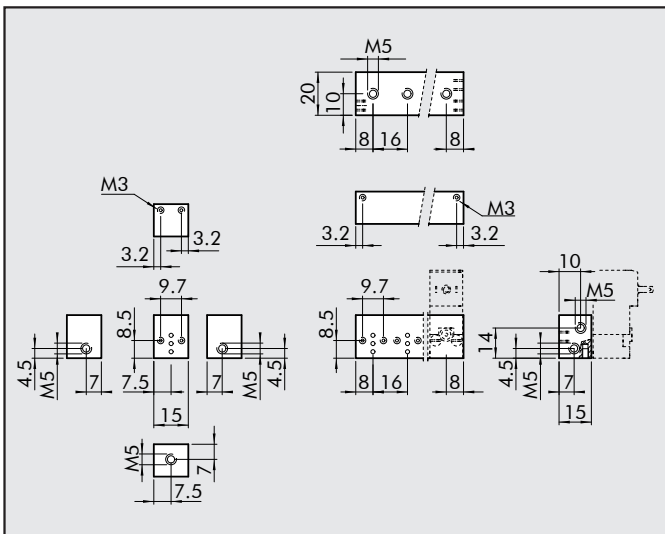
CARACTERISTIQUES TECHNIQUES ET CODIFICATION



Symbole	Code	Désignation	Tension Volt	Puissance Watt	Ø pass. mm	Facteur Kv	Pression d'util. bar
	W4015001000	PIV33M01 NC	24VDC	2.5W	1.1	0.42	0÷10
	W4015001010	PIV33M03 NC	24VAC	2W - 3VA	1.1	0.42	0÷10
	W4015001020	PIV33M05 NC	110VAC	2W - 3VA	1.1	0.42	0÷10
	W4015001030	PIV33M07 NC	220VAC	2W - 3VA	1.1	0.42	0÷10
	W4015001100	PIV63M01 NC	24VDC	2.5W	1.5	0.55	0÷6
	W4015001110	PIV63M03 NC	24VAC	2W - 3VA	1.5	0.55	0÷6
	W4015001120	PIV63M05 NC	110VAC	2W - 3VA	1.5	0.55	0÷6
	W4015001130	PIV63M07 NC	220VAC	2W - 3VA	1.5	0.55	0÷6
	W4015002000	PIV13M01 NO	24VDC	2.5W	1	0.33	0÷6
		W4015002010	PIV13M03 NO	24VAC	2W - 3VA	1	0.33
W4015002020		PIV13M05 NO	110VAC	2W - 3VA	1	0.33	0÷6
W4015002030		PIV13M07 NO	220VAC	2W - 3VA	1	0.33	0÷6

EMBASES MULTIPLES POUR PIV.M 15 mm

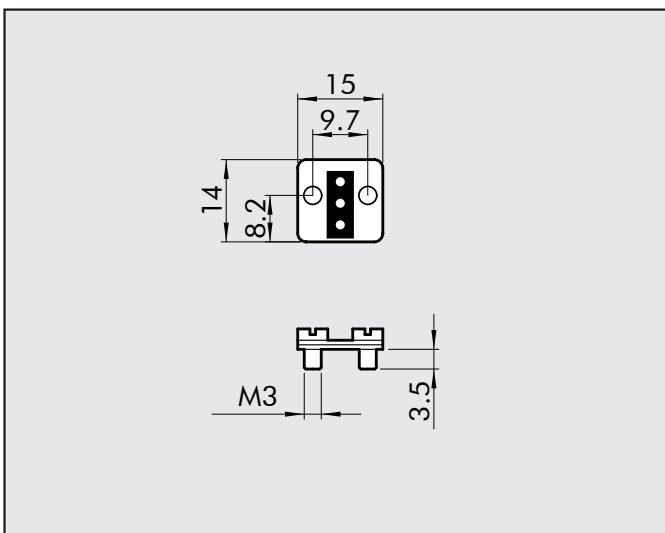
CODIFICATION



Code	Désignation	Type	Poids [g]
W0400101001	Embase unitaire	B5001	6
W0400101002	Embase 2 positions	B5002	24
W0400101003	Embase 3 positions	B5003	34
W0400101004	Embase 4 positions	B5004	46
W0400101005	Embase 5 positions	B5005	58
W0400101006	Embase 6 positions	B5006	70
W0400101007	Embase 7 positions	B5007	82
W0400101008	Embase 8 positions	B5008	98
W0400101009	Embase 9 positions	B5009	106
W0400101010	Embase 10 positions	B5010	114

PLAQUE D'OBTURATION

CODIFICATION



Code	Désignation	Poids [g]
W0400102000	Plaquette d'obturation	6

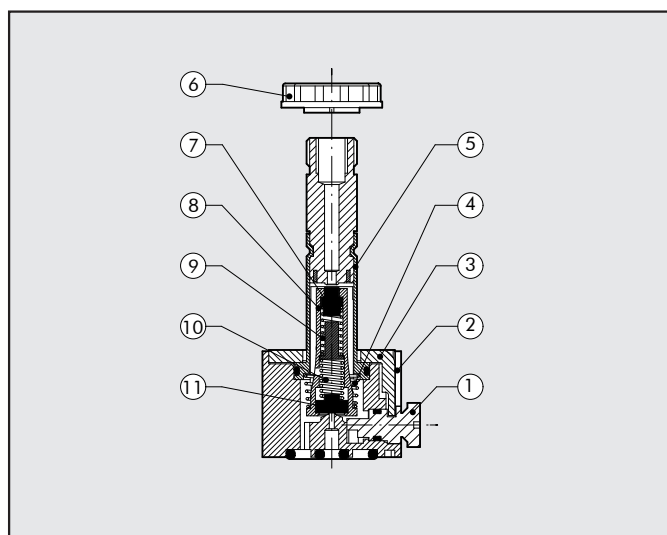
- Electropilotes à montage sur embases
- Commande manuelle bistable
- Versions: 2/2 et 3/2 normalement ouvert ou normalement fermé
- Montage toutes positions
- Faible temps de réponse et fréquence de fonctionnement élevée

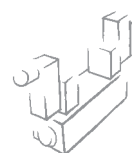


CARACTERISTIQUES TECHNIQUES		PIV.I SUR EMBASE	PIV.T SUR EMBASE	PIV.B SUR EMBASE
Puissance absorbée	W	5W - 5VA	3,8W - 6.5VA	10W - 13VA
Tensions	V	12- 24 Vcc	24 Vcc	24 Vcc
		24-110-220 Vac 50/60 Hz	24-110-220 Vac 50/60 Hz	24-110-220 Vac 50/60 Hz
Tolérance de tension	ΔV	-10 à 15%	-10 à 15%	-10 à 15%
Fréquence de fonctionnement	f	30 Hz	30 Hz	15 Hz
Facteur d'enclenchement	ED	100%	100%	100%
Temps de réponse	t	8 à 15 msec	8 à 15 msec	10 à 15 msec
Degré de protection		IP 65	IP 65	IP 65
Type de bobine		Bobine I = 22 Ø8 DIN 43650	Bobine I = 22 Ø9 DIN 43650	Bobine I = 30 DIN 43650
Classe d'isolement	F	F 155	F 155	F 155
Température ambiante	Te	-15 à 50°C	-15 à 50°C	-15 à 50°C
Température du fluide	Tg	-15 à 50°C	-15 à 50°C	-15 à 50°C
Fluide		Air filtré lubrifié ou non	Air filtré lubrifié ou non	Air filtré lubrifié ou non
Durée de vie		25 millions de cycles	25 millions de cycles	-
Poids	G	80 ÷ 120 g (selon les modèles)	85 g	250 g
Couple maxi de serrage bobine		1 Nm	1 Nm	1 Nm

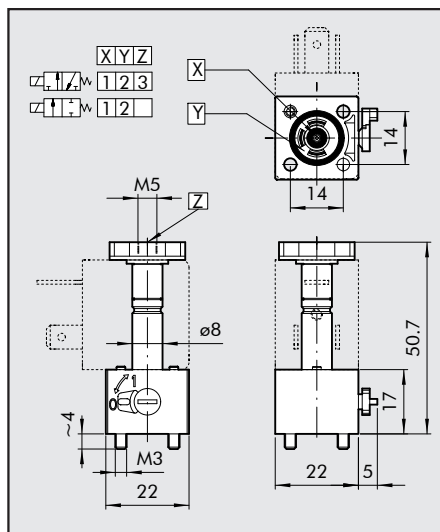
COMPOSANTS

- ① Commande manuelle: technopolymère
- ② Corps: technopolymère
- ③ Plaque de fermeture
- ④ Ressort de rappel: Acier inox
- ⑤ Cheminée: laiton OT58
- ⑥ Ecrou de blocage de la bobine
- ⑦ Joints: FKM/FPM
- ⑧ Noyau mobile
- ⑨ Ressort: acier inox
- ⑩ Ressort: acier inox
- ⑪ Joints: NBR



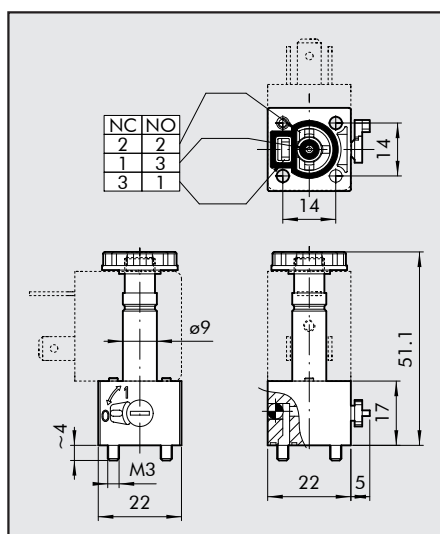


ELECTROPILOTES PIV.I MONTAGE SUR EMBASE (cheminée Ø 8 mm)



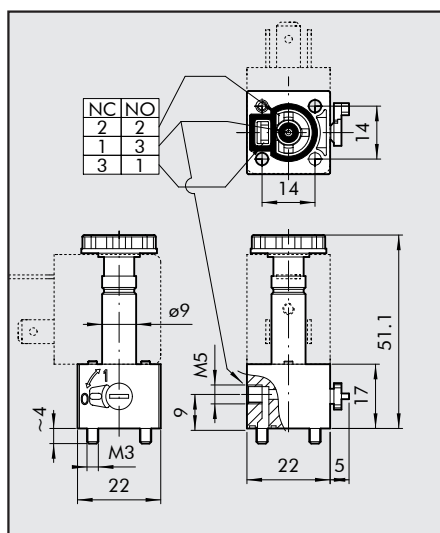
Symbole	Code	Désignation	Ø pass. mm.	Facteur Kv	Pression maxi d'util. (bar)	
					DC= 5W	AC 5VA
	W4018000200	PIV42I0S NC	1.2	0.65	10	10
	W4018000300	PIV72I0S NC	1.6	1	8	8
	W4018001200	PIV43I0S NC	1.2	0.65	10	10
	W4018001300	PIV73I0S NC	1.6	1	8	8

ELECTROPILOTES PIV.T MONTAGE SUR EMBASE (cheminée Ø 9 mm)



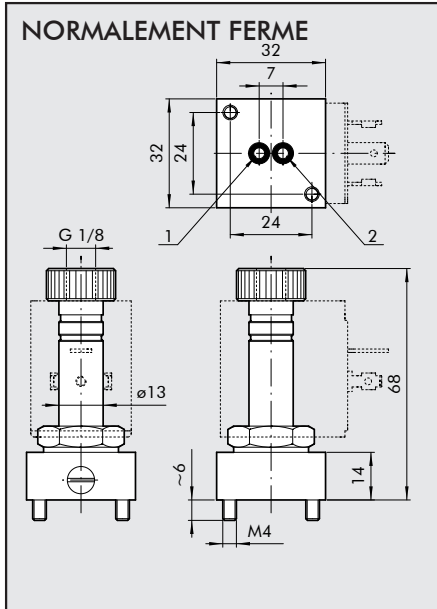
Symbole	Code	Désignation	Ø pass. mm.	Facteur Kv	Pression d'util. (bar)	
					DC = 3,8W	AC 6,5VA
	W4025002101	PIV73T0B NO	1.6	0.75	0.5÷7	0.5÷7
	W4025002301	PIV83T0B NO	1.8	0.85	0.5÷6.5	0.5÷6.5
	W4025002100	PIV73T0B NC	1.6	0.8	0.5÷10	0.5÷10
	W4025002300	PIV83T0B NC	1.8	1	0.5÷8	0.5÷8

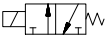
ELECTROPILOTES PIV.T MONTAGE SUR EMBASE (cheminée Ø 9 mm) avec échappement collecté



Symbole	Code	Désignation	Ø pass. mm.	Facteur Kv	Pression d'util. (bar)	
					DC = 3,8W	AC 6,5VA
	W4025002001	PIV73T00 NO	1.6	0.75	0.5÷7	0.5÷7
	W4025002501	PIV83T00 NO	1.8	0.85	0÷6	0÷6
	W4025002000	PIV73T00 NC	1.6	0.8	0.5÷10	0.5÷10
	W4025002500	PIV83T00 NC	1.8	1	0.5÷8	0.5÷8

ELECTROPILOTES PIV.B MONTAGE SUR EMBASE (cheminée Ø 13 mm)



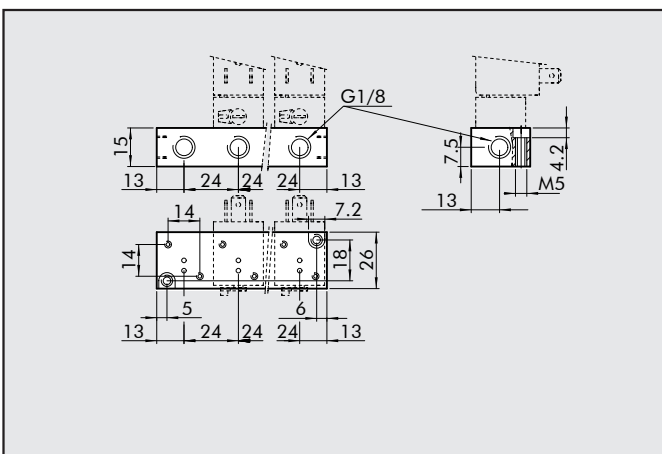
Symbole	Code	Désignation	Ø pass. mm.	Facteur Kv	Pression maxi d'util. (bar)	
					DC 10W	AC 13VA
	W4026003000	PIVY3B0S NC	2.4	2.2	8	10

CLEFS DE CODIFICATION

P	I	V	5	3	T	0	O	N	C			
FAMILLE	Ø PASS.		NB. DE VOIES		CONNEXION	RACC.		VERSION		COMPLEMENT DE DESCRIPTION		
	2	0.8 mm	2	2 voies	I	22x22 int.	0	sur	O	sur embase	NF	norm. fermé
	4	1.2 mm	3	3 voies	T	22x22		embase		échappement	NO	norm. ouvert
	5	1.4 mm				cheminée Ø 8				collecté		
	7	1.6 mm			B	cheminée Ø 9			B	sur embase		
	8	1.8 mm				30x30			S	standard		
	Y	2.4 mm				cheminée Ø 13						
	W	3 mm										
	X	4 mm										
	Z	6 mm										

ACCESSOIRES

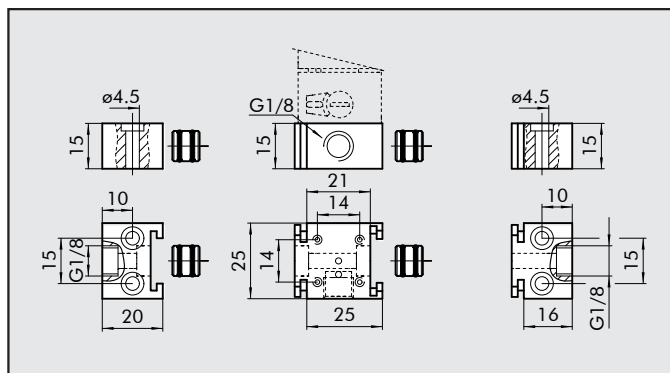
EMBASSES MULTIPLES POUR ELECTROPILOTES PIV.I (cheminée Ø 8 mm)



Code	Désignation	Type	Poids [g]
W0400111101	Embase 1 position	EB 6001	22
W0400111102	Embase 2 positions	EB 6002	50
W0400111103	Embase 3 positions	EB 6003	76
W0400111104	Embase 4 positions	EB 6004	102
W0400111105	Embase 5 positions	EB 6005	128
W0400111106	Embase 6 positions	EB 6006	154
W0400111107	Embase 7 positions	EB 6007	180
W0400111108	Embase 8 positions	EB 6008	206
W0400111109	Embase 9 positions	EB 6009	232
W0400111110	Embase 10 positions	EB 6010	258

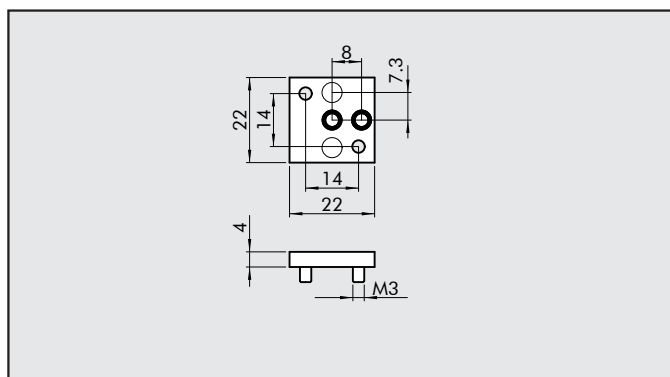


EMBASES MODULAIRES POUR ELECTROPILOTES PIV.I (cheminée Ø 8mm)



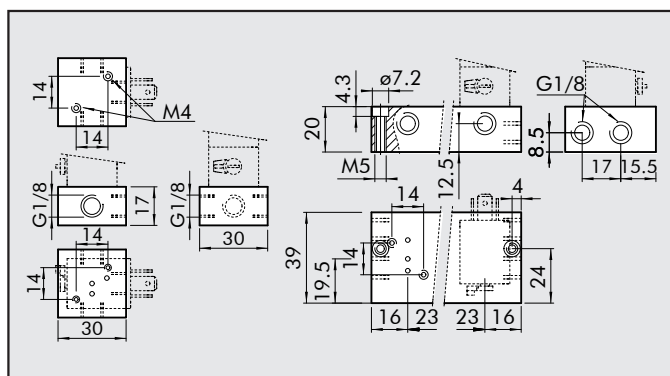
Code	Désignation	Type	Poids [g]
W040011200	Embase juxtaposable	EB 8000 I	24
W040011201	Plaque gauche	EB 8000 T1	17
W040011202	Plaque droite	EB 8000 T2	15

PLAQUE D'OBTURATION POUR ELECTROPILOTES PIV.I (cheminée Ø 8mm)



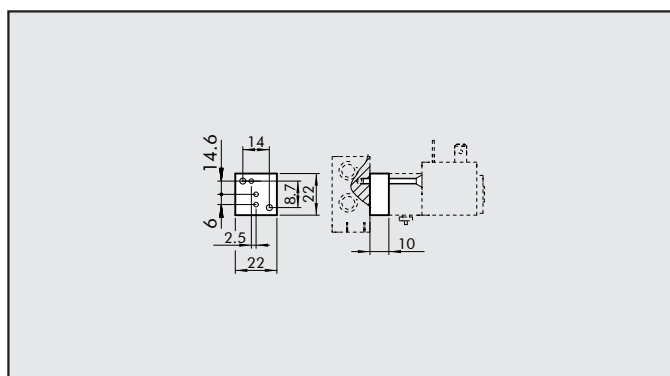
Code	Désignation	Type	Poids [g]
W040012000	Plaque d'obturation	EB 6000	5

EMBASES MULTIPLES POUR ELECTROPILOTES PIV.T (cheminée Ø 9mm)



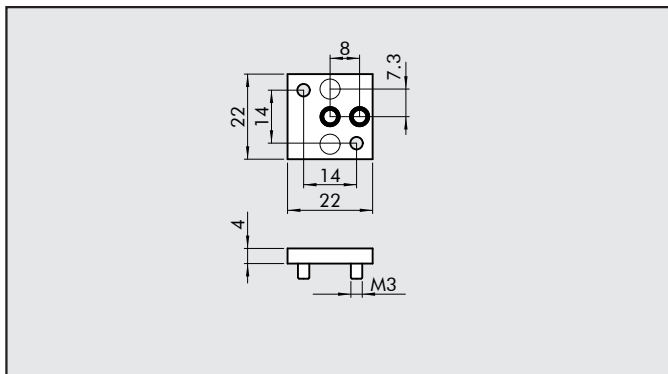
Code	Désignation	Position	Poids [g]
W0400101101	EMBASE I90 1 POS. PIV.T	1	36
W0400101102	EMBASE I90 2 POS. PIV.T	2	104
W0400101103	EMBASE I90 3 POS. PIV.T	3	148
W0400101104	EMBASE I90 4 POS. PIV.T	4	192
W0400101105	EMBASE I90 5 POS. PIV.T	5	236
W0400101106	EMBASE I90 6 POS. PIV.T	6	280
W0400101107	EMBASE I90 7 POS. PIV.T	7	324
W0400101108	EMBASE I90 8 POS. PIV.T	8	368
W0400101109	EMBASE I90 9 POS. PIV.T	9	452
W0400101110	EMBASE I90 10 POS. PIV.T	10	456

ADAPTATEUR NF/NO POUR ELECTROPILOTES PIV.T (cheminée Ø 9mm)



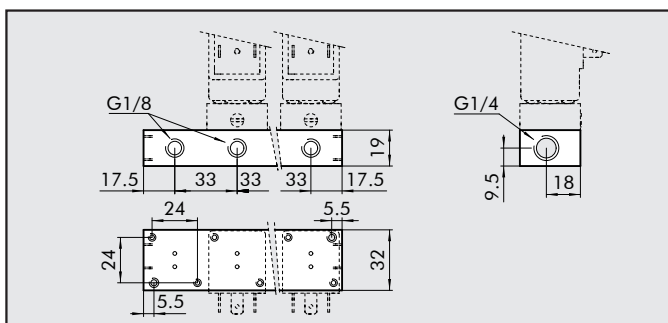
Code	Désignation	Type	Poids [g]
W0400101190	Adaptateur NC/NO	I-9000	15

PLAQUE D'OBTURATION POUR ELECTROPILOTES PIV.T (cheminée Ø 9mm)



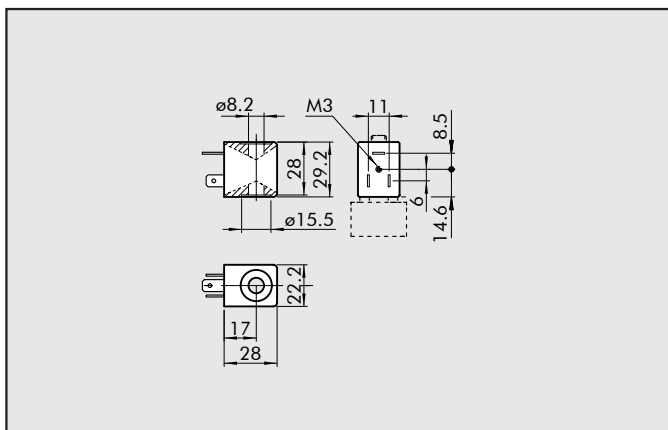
Code	Désignation	Type	Poids [g]
W0400112000	Plaque d'obturation	B6000	5

EMBASES MULTIPLES POUR ELECTROPILOTES PIV.B



Code	Désignation	Type	Poids [g]
W0400101201	1 position	B4001	42
W0400101202	2 positions	B4002	94
W0400101203	3 positions	B4003	142
W0400101204	4 positions	B4004	188
W0400101205	5 positions	B4005	234
W0400101206	6 positions	B4006	280
W0400101207	7 positions	B4007	326
W0400101208	8 positions	B4008	372
W0400101209	9 positions	B4009	418

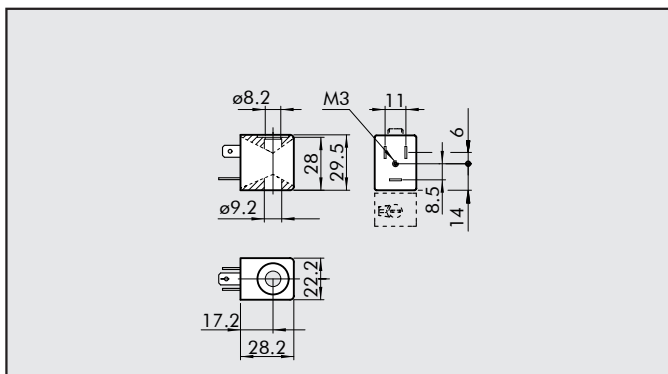
BOBINES L = 22 mm POUR ELECTROPILOTES PIV.I (cheminée Ø 8mm)



- Tolérances de tension: -10% à +15%
- Classe d'isolation: F155
- Degré de protection: IP65 - EN60529 avec connecteur
- Ne pas exposer en permanence aux agents atmosphériques
- Température de la bobine à 100% d'enclenchement: 70°C à 20°C température ambiante

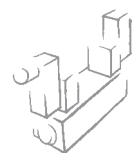
Code	Tension nominale	Puissance absorbée		Type
		enclen.	Maintien	
W 0215 000151	12Vcc	2W	2W	Bobine 22 Ø8 BA 2W-12VDC
W 0215 000101	24Vcc	2W	2W	Bobine 22 Ø8 BA 2W-24VDC
W 0215 000111	24V 50/60Hz	5.3VA	3.5VA	Bobine 22 Ø8 BA 3.5VA-24VAC
W 0215 000121	110V 50/60Hz	5.3VA	3.5VA	Bobine 22 Ø8 BA 3.5VA-110VAC
W 0215 000131	220V 50/60Hz	5.3VA	3.5VA	Bobine 22 Ø8 BA 3.5VA-220VAC
W 0215 000051	12Vcc	5W	5W	Bobine 22 Ø8 5W-12VDC
W 0215 000001	24Vcc	5W	5W	Bobine 22 Ø8 5W-24VDC
W 0215 000011	24V 50/60Hz	8VA	5VA	Bobine 22 Ø8 5VA-24VAC
W 0215 000021	110V 50/60Hz	8VA	5VA	Bobine 22 Ø8 5VA-110VAC
W 0215 000031	220V 50/60Hz	8VA	5VA	Bobine 22 Ø8 5VA-220VAC

BOBINES L = 22 mm POUR ELECTROPILOTES PIV.T (cheminée Ø 9mm)

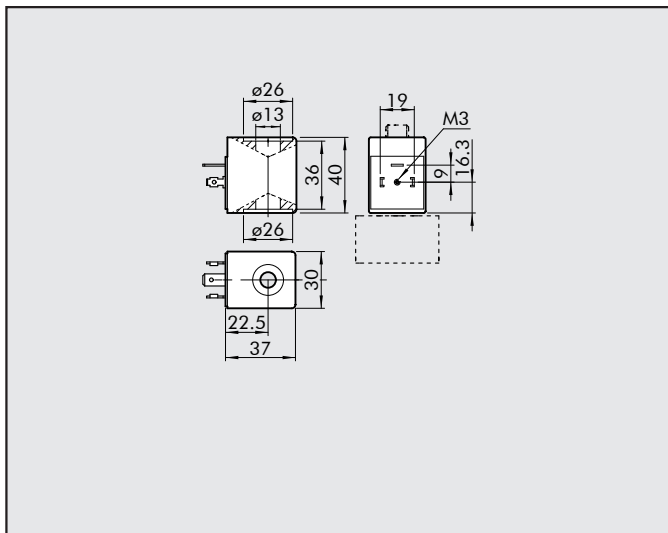


- Tolérances de tension: -10% à +15%
- Classe d'isolement: F155
- Degré de protection: IP65 - EN60529 avec connecteur
- Ne pas exposer en permanence aux agents atmosphériques
- Température de la bobine à 100% d'enclenchement: 70°C à 20°C température ambiante

Code	Tension nominale	Puissance absorbée		Type
		Enclenc.	Maintien	
W0216000101	24Vcc	2W	2W	Bobine 22 Ø9 BA 2W-24VDC
W0216000111	24V 50/60Hz	5VA	3.6VA	Bobine 22 Ø9 BA 3.6VA-24VAC
W0216000121	110V 50/60Hz	5VA	3.6VA	Bobine 22 Ø9 BA 3.6VA-110VAC
W0216000131	220V 50/60Hz	5VA	3.6VA	Bobine 22 Ø9 BA 3.6VA-220VAC
W0216000001	24Vcc	3.8W	3.8W	Bobine 22 Ø9 3.8W-24VDC
W0216000011	24V 50/60Hz	9VA	6.5VA	Bobine 22 Ø9 6.5VA-24VDC
W0216000021	110V 50/60Hz	9VA	6.5VA	Bobine 22 Ø9 6.5VA-110VAC
W0216000031	220V 50/60Hz	9VA	6.5VA	Bobine 22 Ø9 6.5VA-220VAC



BOBINES L = 30 mm POUR ELECTROPILOTES PIV.B (cheminée Ø 13 mm)

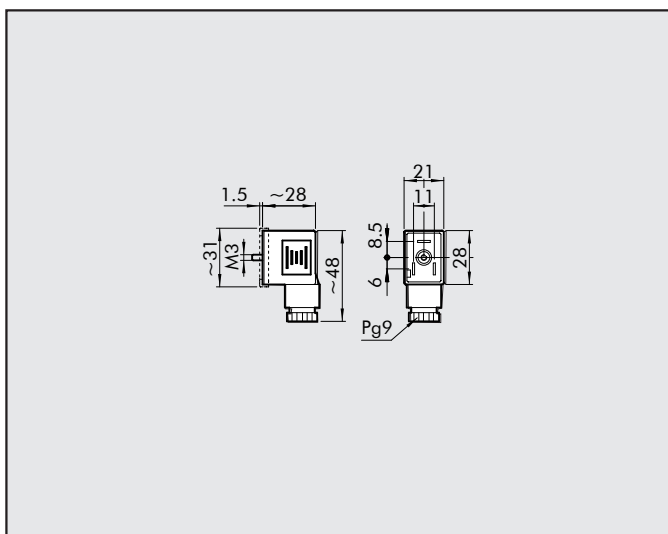


- Tolérances de tension: -10% à +15%
- Classe d'isolement: M 180
- Degré de protection: IP65 - EN60529 avec connecteur
- Ne pas exposer en permanence aux agents atmosphériques

Code	Tension nominale	Puissance absorbée	Type
W0216001001	24Vcc	10W	Bobine 30 Ø13 3.8W-24VDC
W0216001011	24V 50/60Hz	16VA	Bobine 30 Ø13 6.5VA-24VAC
W0216001021	110V 50/60Hz	16VA	Bobine 30 Ø13 6.5VA-110VAC
W0216001031	220V 50/60Hz	16VA	Bobine 30 Ø13 6.5VA-220VAC

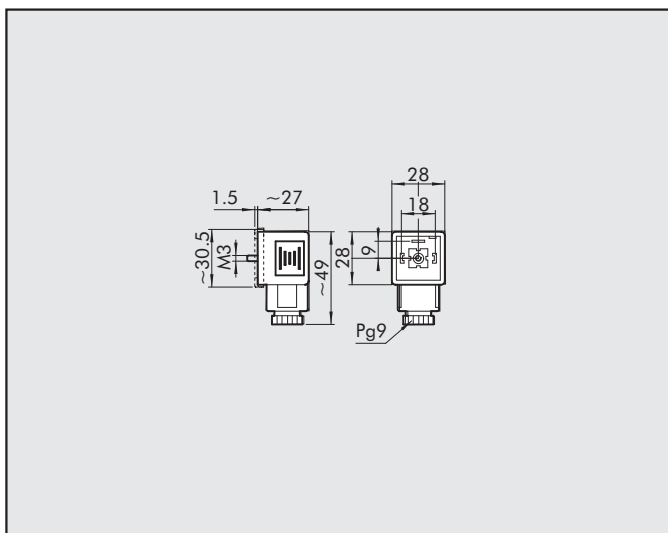
2

CONNECTEURS L = 22mm



Code	Couleur	Presse étoupe	Type
W0970510011	Noir	PG9	Standard
W0970510012	Transparent	PG9	LED 24V
W0970510013	Transparent	PG9	LED 110V
W0970510014	Transparent	PG9	LED 220V
W0970510015	Transparent	PG9	LED + VDR 24V
W0970510016	Transparent	PG9	LED + VDR 110V
W0970510017	Transparent	PG9	LED + VDR 220V

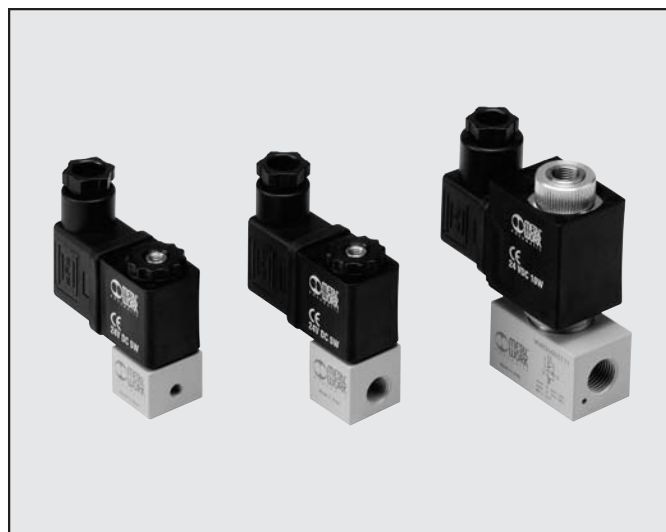
CONNECTEURS L = 30 mm



Code	Couleur	Presse étoupe	Type
W0970520033	Noir	PG9	Standard
W0970520034	Transparent	PG9	LED 24V
W0970520035	Transparent	PG9	LED 110V
W0970520036	Transparent	PG9	LED 220V
W0970520037	Transparent	PG9	LED + VDR 24V
W0970520038	Transparent	PG9	LED + VDR 110V
W0970520039	Transparent	PG9	LED + VDR 220V

ELECTROPILOTES EN LIGNE SERIE PIV.I - PIV.B

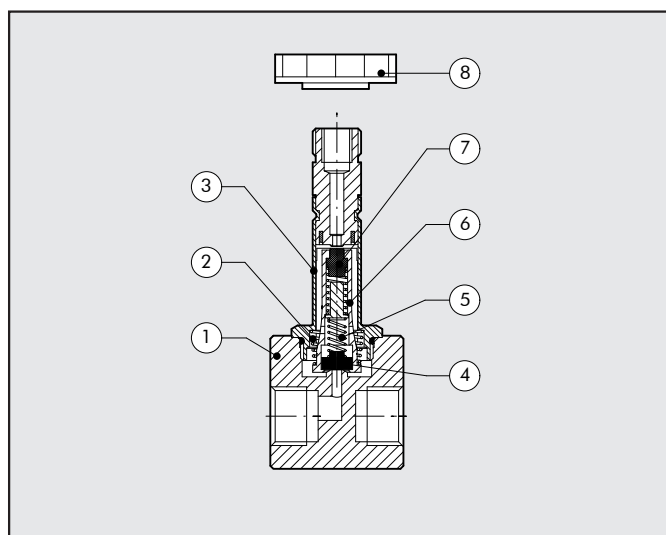
- Electropilotes PIV.I - PIV.B raccordement taraudé
- Taraudages: M5, G 1/8, G1/4
- Versions: 2/2 et 3/2 normalement fermé et normalement ouvert
- Montage toutes positions
- Faible temps de réponse et fréquence de fonctionnement élevée

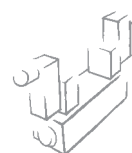


CARACTERISTIQUES TECHNIQUES		PIV.I EN LIGNE	PIV.B EN LIGNE
Puissance absorbée	W	5W ± 5VA	10W - 13VA
Tensions	V	24Vdc - 24-110-220 Vac - 50/60 Hz	24Vdc - 24-110-220 Vac - 50/60 Hz
Tolérance de tension	ΔV	-10 à 15%	-10 à 15%
Fréquence de fonctionnement	f	30 Hz	15 Hz
Facteur d'enclenchement	ED	100%	100%
Temps de réponse	t	8 à 15 msec	10 à 15 msec
Degré de protection		IP 65	IP 65
Type de bobine		Bobine I = 22 Ø 8 DIN 43650	Bobine I = 30 DIN 43650
Classe d'isolement	F	155	155
Température ambiante	Te	-15 à 50°C	-15 à 50°C
Température du fluide	Tg	-15 à 50°C	-15 à 50°C
Fluide		Air filtré lubrifié ou non	Air filtré lubrifié ou non
Durée de vie		25 millions de cycles	-
Poids	g	35 ± 40 g (selon les modèles)	130 g
Couple maxi de serrage bobine		1 Nm	1 Nm
Nota		Ces électrovalves ne fonctionnent que si la pression d'alimentation est ≥ à la pression de sortie	

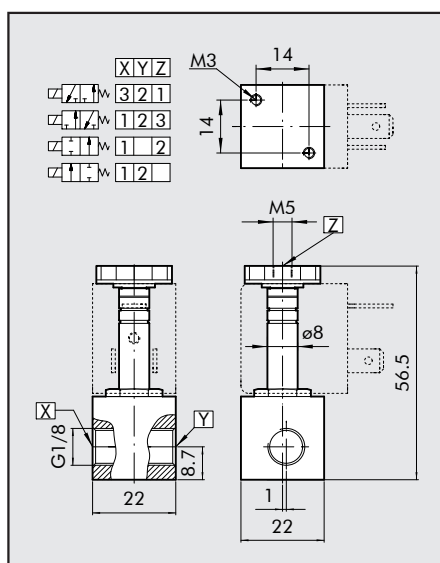
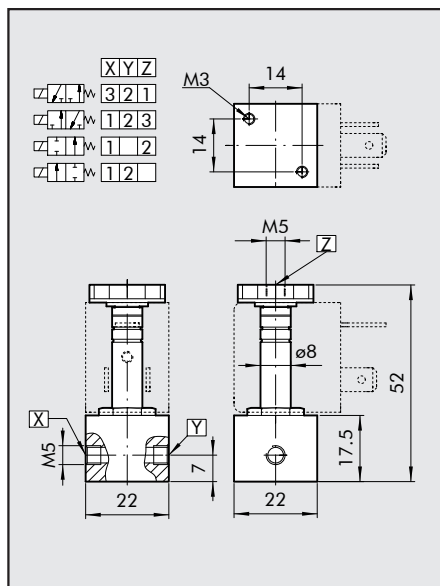
COMPOSANTS

- ① Corps: aluminium verni
- ② Ressort: acier
- ③ Cheminée
- ④ Joints: NBR
- ⑤ Ressort des clapets
- ⑥ Noyau mobile
- ⑦ Joints: NBR
- ⑧ Ecrue de blocage de la bobine





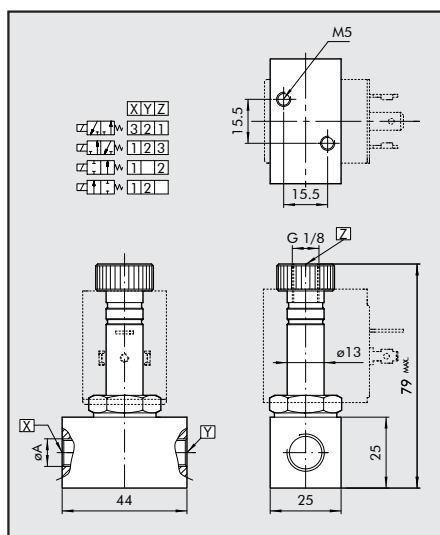
ELECTROPILOTES PIV.I RACCORDEMENT M5 ET G 1/8 (cheminée Ø 8mm)



Symbole	Code	Désignation	Rac.	Ø pass. mm.	Facteur Kv	Pres. maxi d'util. (bar)	
						DC = 5W	AC 5VA
	W4017000100	PIV42I5S NF	M5	1.2	0.65	30	30
	W4017001300	PIV92I8S NF	G1/8"	2.4	2	6	7
	W4017001100	PIV42I8S NF	G1/8"	1.2	0.65	30	30
	W4017001200	PIV72I8S NF	G1/8"	1.6	1.2	15	14
	W4017000101	PIV72I5S NO	M5	1.4	0.8	10	10
	W4017001201	PIV72I8S NO	G1/8"	1.4	0.8	10	10
	W4017003100	PIV43I5S NF	M5	1.2	0.65	10	10
	W4017004100	PIV43I8S NF	G1/8"	1.2	0.65	10	10
	W4017004200	PIV73I8S NF	G1/8"	1.6	1	6.5	6.5
	W4017004201	PIV73I8S NO	G1/8"	1.4	0.7	6	7

2

ELECTROPILOTES PIV.B RACCORDEMENT G 1/8 ET G 1/4 (cheminée Ø 13 mm)



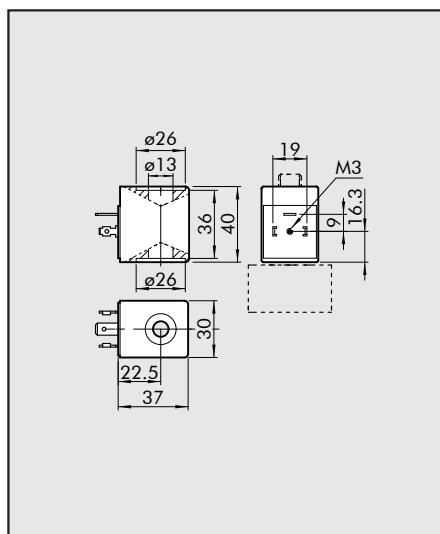
Symbole	Code	Désignation	Rac.	Ø pass. mm.	Facteur Kv	Pres. maxi d'util. (bar)	
						DC = 10W	AC 13VA
	W4026005001	PIV73B8S NO	G1/8"	1.6	1.2	6	12
	W4026005101	PIV73B4S NO	G1/4"	1.6	1.2	6	12
	W4026005111	PIV93B4S NO	G1/4"	2.4	2	3	4
	W4026005010	PIV93B8S NF	G1/8"	2.4	2.8	8	10
	W4026005020	PIVW3B8S NF	G1/8"	3	4	5.5	6
	W4026005000	PIV73B8S NF	G1/8"	1.6	1.4	14	17
	W4026005100	PIV73B4S NF	G1/4"	1.6	1.4	14	17
	W4026005110	PIV93B4S NF	G1/4"	2.4	2.8	8	8
	W4026005120	PIVW3B4S NF	G1/4"	3	4	5.5	6
	W4026004000	PIV92B4S NF	G1/4"	2.4	3	15	30
	W4026004010	PIVX2B4S NF	G1/4"	4	7	6	14
	W4026004020	PIVZ2B4S NF	G1/4"	6	9	1.5	5
	W4026004001	PIV92B4S NO	G1/4"	2.4	2.6	13	15

CLEFS DE CODIFICATION

P	I	V	7	2	B	4	S	N	F
FAMILLE	Ø PASS.	NB. DE VOIES	CONNEXION	RACC.	VERSION	COMPLEMENT DE DESCRIPTION			
	4 1.2 mm 7 1.6 mm 9 2.4 mm W 3 mm X 4 mm Z 6 mm	2 2 voies 3 3 voies	I 22x22 cheminée Ø 8 B 30x30 cheminée Ø 13	5 M5 4 G1/4 8 G1/8	S Standard	NF normalement fermé NO normalement ouvert			

ACCESSOIRES POUR ELECTROPILOTES SERIE PIV.I - PIV.B

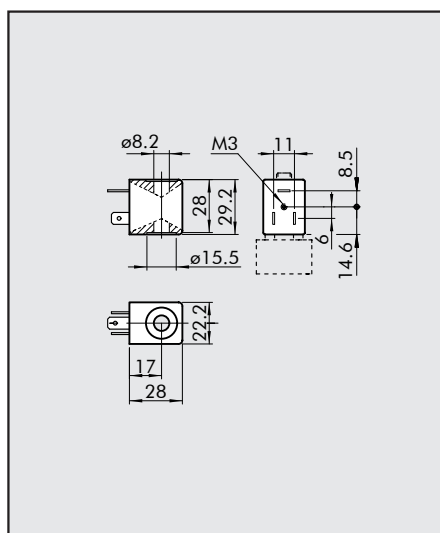
BOBINES L = 30 mm POUR ELECTROPILOTES PIV.B (cheminée Ø 13 mm)



- Tolérances de tension: -10% à +15%
- Classe d'isolement: M 180
- Degré de protection: IP65 - EN60529 avec connecteur
- Ne pas exposer en permanence aux agents atmosphériques

Code	Tension nominale	Puissance absorbée	Type
W0216001001	24Vcc	10W	Bobine 30 Ø13 10W-24VDC
W0216001011	24V 50/60Hz	13VA	Bobine 30 Ø13 13VA-24VAC
W0216001021	110V 50/60Hz	13VA	Bobine 30 Ø13 13VA-110VAC
W0216001031	220V 50/60Hz	13VA	Bobine 30 Ø13 13VA-220VAC

BOBINES L = 22 mm POUR ELECTROPILOTES PIV.I (cheminée Ø 8mm)



- Tolérances de tension: -10% à +15%
- Classe d'isolement: M 180
- Degré de protection: IP65 - EN60529 avec connecteur
- Ne pas exposer en permanence aux agents atmosphériques
- Température de la bobine à 100% d'enclenchement: 70°C à 20°C température ambiante

Code	Tension nominale	Puissance absorbée		Type
		Enclenchement	Maintien	
W 0215 000151	12Vcc	2W	2W	Bobine 22 Ø8 BA 2W-12VDC
W 0215 000101	24Vcc	2W	2W	Bobine 22 Ø8 BA 2W-24VDC
W 0215 000111	24V 50/60Hz	5.3VA	3.5VA	Bobine 22 Ø8 BA 3.5VA-24VAC
W 0215 000121	110V 50/60Hz	5.3VA	3.5VA	Bobine 22 Ø8 BA 3.5VA-110VAC
W 0215 000131	220V 50/60Hz	5.3VA	3.5VA	Bobine 22 Ø8 BA 3.5VA-220VAC
W 0215 000051	12Vcc	5W	5W	Bobine 22 Ø8 5W-12VDC
W 0215 000001	24Vcc	5W	5W	Bobine 22 Ø8 5W-24VDC
W 0215 000011	24V 50/60Hz	8VA	5VA	Bobine 22 Ø8 5VA-24VAC
W 0215 000021	110V 50/60Hz	8VA	5VA	Bobine 22 Ø8 5VA-110VAC
W 0215 000031	220V 50/60Hz	8VA	5VA	Bobine 22 Ø8 5VA-220VAC

